

ひろげる つながる  
クルマのワクワク

OSAKA  
AUTO MESSE  
2023

第26回

大阪オートメッセ2023

2023  
(R.5)

2/10 金 11 土・祝 12 日

インテックス大阪

大阪オートメッセ2023 出展のご案内 PROPOSAL

【ご注意】新型コロナウイルス感染症拡大防止のため、感染状況の局面に応じて適時適切な対策を展開いたします

# The Top 10

in Osaka AutoMesse 2022

2022.02.11~13



**1位**  
**グランプリ**  
**FAIRLADY Z CUSTOMIZED PROTO** 日産自動車株式会社



**2位**  
**FAIRLADY Z Proto Spec**  
日産自動車株式会社



**3位**  
**GR GT3 Concept**  
TOYOTA GAZOO Racing



**4位**  
**No.61 SUBARU BRZ R&D SPORT**  
SUPER GT featuring OSAKA AUTOMESSE



**5位**  
**35R-FA Ver 1**  
KUHLE JAPAN



**6位**  
**S340Z**  
学校法人日産学園 専門学校日産京都自動車大学校



**7位**  
**No.100 STANLEY NSX-GT (冬季テスト限定カラー)**  
SUPER GT featuring OSAKA AUTOMESSE



**8位**  
**NOAH MODELLISTA**  
MODELLISTA



**9位**  
**ラコスカ**  
学校法人日産学園 専門学校日産京都自動車大学校



**10位**  
**STEP WGN e:HEV SPADA Concept**  
Honda/Honda Access/無限

# ひろげる つながる クルマのワクワク

## ごあいさつ

大阪オートメッセは、平成7年(1995年)の車検制度における構造等変更に係わる諸手続きの簡素化をはじめとした規制緩和に端を発して拡大した関連産業やユーザーの声を受けて自動車専門誌を出版する大阪の出版社が中心となって平成9年(1997年)に第1回を開催いたしました。令和3年(2021年)は、新型コロナウイルス感染症拡大にともない初の開催中止となりましたが、令和4年(2022年)2月、第25回目となる開催を無事に終えることができました。これもひとえにご出展、ご来場いただきましたみなさまをはじめ、ご後援ほかご協力いただきましたすべてのみなさまのご支援とご協力の賜物と深く感謝申し上げます。

次回、第26回の開催を迎えるにあたって、これまでと同じく、手を加えて好みのものに作り変える「カスタマイズ」、歴史に残したい「ヘリテージカー」、「モータースポーツ」など、クルマに関連するエンターテインメントの追求に加えて、550万人が関わる日本の自動車産業の活性化および自動車を楽しむ文化の醸成を目的とし、モビリティの多様化とSDGs社会の進展を踏まえ、EV車や次世代モビリティなども出展いただけるような内容にスケールアップを図ります。開催趣旨をご理解いただき、これまでと変わらぬご支援ご協力を賜りますようよろしくお願い申し上げます。

大阪オートメッセ実行委員長

小林 匡朗

Executive Committee Chairman of the Osaka AUTOMESSE  
KOBAYASHI Masao

## 開催概要 SUMMARY

- 名称：第26回 大阪オートメッセ2023(The 26th OSAKA AUTOMESSE 2023)
- 主催：オートメッセアソシエーション
- 開催期間：2023年(令和5年) 2月10日(金)、11日(土・祝)、12日(日)
- 開場時間：9:00~18:00(初日9:00~13:00はサイレントタイム)
- 会場：インテックス大阪(大阪国際見本市会場)
- 後援：経済産業省/大阪府/大阪市/大阪商工会議所/(公財)大阪観光局/(一社)日本自動車工業会/(一社)日本自動車用品・部品アフターマーケット振興会・NAPAC(ASEA/JAWA)/JASMA(日本自動車スポーツマフラー協会)/(一社)自動車用品小売業協会・APARA/(一財)大阪国際経済振興センター/(株)交通タイムス社/(株)イーグル(順不同・予定)
- 特別協力：(株)GTアソシエーション/(株)FM802/(一社)日本自動車連盟 関西本部/自衛隊 大阪地方協力本部(順不同・予定)
- 入場券：2022年11月ごろ発売予定



## クルマの「ワクワク」を幅広く訴求します

「大阪オートメッセ」は1997年から毎年開催するモーターショー。自動車のカスタマイズをはじめ、クルマに関連するエンターテインメントを幅広く追求するコンセプトで毎年20万人以上の来場者を迎える、国内有数、関西最大級のビッグイベントです。



## 実績 PERFORMANCE

### 関西最大級の集客力と規模 ※事務局調べ

#### 第25回来場者数

# 74,909人



2022年（令和4年）2月11日（金・祝）25,484人／12日（土）22,869人／13日（日）26,556人

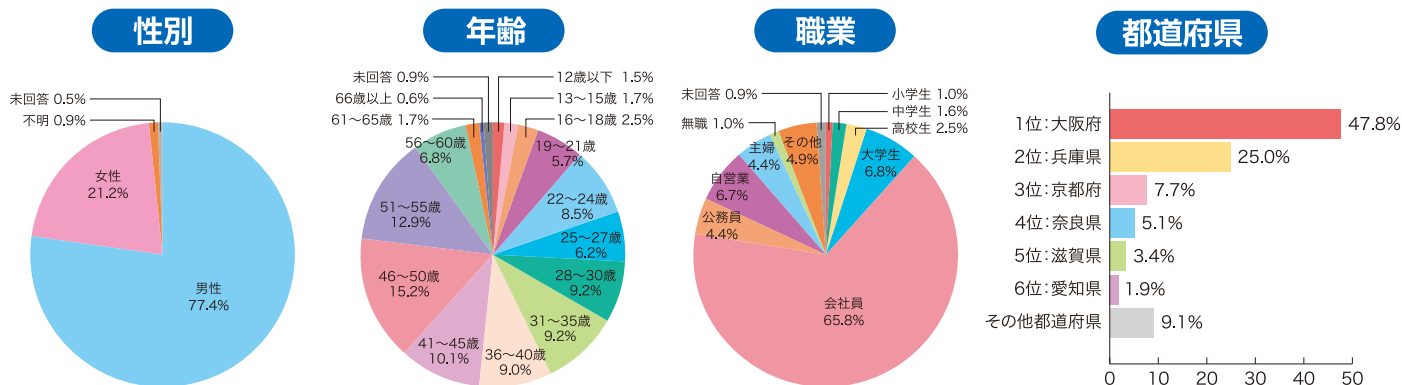
会場：インテックス大阪（INTEX OSAKA / 大阪国際見本市会場）1号館、2号館、3号館、4号館、5A号館（全5ホール）インテックスプラザ、国際会議ホール

※まん延防止等重点措置期間中、収容定員2万人以下での開催

## 来場者属性 VISITORS

### 特別優待（22歳以下）チケット追加。幅広い年齢層から支持されています

※保護者同伴に限り中学生以下入場無料（保護者1名につき2名まで。ただし保護者が招待券を使って入場する場合を除く。中学生は要生徒手帳）



## 対象 TARGET

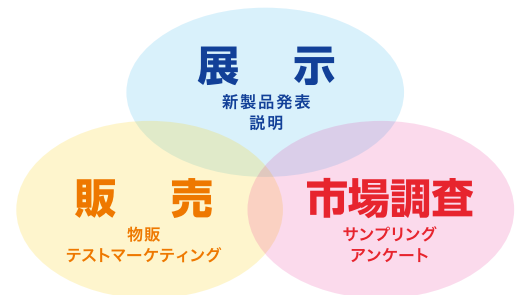
### 自動車、アフターパーツなど自動車関連企業

#### 展示品目 EXHIBIT ITEMS

国産・輸入車	タイヤ	アルミホイール
スポーティング パーツ	カーナビゲーション カーオーディオ	ドライブレコーダー 電子部品
インテリア カー用品	洗車・ケミカル DIY・工具	車検・メンテナンス 自動車保険
アクセサリ グッズ	ゲーム・アプリ	その他 マーケティング プロモーション

## メリット MERIT

商品・ブランド・企業  
プロモーションから  
市場調査、物販まで。  
幅広いご活用が可能です



## メディアサポート MEDIA SUPPORT



自動車雑誌のバイオニア「カートップ」をはじめ、月間2000万PVを誇る自動車ニュースメディア「ウェブカートップ」、「オートメッセウェブ」など、自動車関連情報を中心に雑誌、ウェブサイトを展開してきた総合メディア企業「交通タイムス社」が全面協力。効果的なメディア露出に寄与します。



<https://www.webcartop.jp/>

Auto Messe Web  
<https://www.automesseweb.jp/>

motorsport.com  
<https://jp.motorsport.com/>



## 取材媒体 MEDIA COVERAGE

### 国内外のテレビ、新聞、ウェブ、雑誌メディアが来場

来場取材媒体実績(2022年)

#### ●テレビ TELEVISION

テレビ大阪「やさしいニュース」/テレビ東京「スーパーGTプラス」/「モーターゾーンTV」 その他

#### ●新聞 NEWSPAPER

金属産業新聞/二輪車新聞/日刊自動車新聞/日刊油業報知新聞/燃料油脂新聞/夕刊フジ その他

#### ●自動車専門誌 CAR MAGAZINE

Kマガジン/カスタムCAR/Speedhunters/THE街道レーサーFile/70'BIKES MAGAZINE/VIPスタイル/エスフォー/スタンスマガジン/カーオーディオマガジン/カーセンサー/オートゾーン三重版/滋賀版/カスタムCAR/ジムニープラス/MINIマガジン/スクープオン/スタイルワゴン/スタンス・マガジン/ドライバー/ボデーショップレポート(BSR)/モーターを着こなせ/月刊自動車管理/CARTOP/GT-R Magazine/afimp/WAGONIST/HIACE Style/only Mercedes/SUBARU MAGAZINE その他

#### ●その他雑誌 OTHER MAGAZINES

FRIDAY/デイリースポーツ/月刊不織布情報 その他

#### ●ニュースサイト NEWS SITE

AUTOCAR JAPAN/AUTOSPORTweb/Car Watch/DKTV/FRIDAYデジタル/Hot-Version/J-AutoShow/MinatoTV/Motorz/OSAKA STYLE/QBC九州ビジネスチャンネル/SUPER GT.net/THE街道レーサーFile/70'BIKES MAGAZINE/Tuners/WWSチャンネル/zakzak/アメ車マガジン/くるまのニュース/スタイルワゴン/デイリースポーツ/ドライバー/ベストカーweb/ボデーショップレポート/モーターファン/レスポンス/産経デジタル/世界のモーターショー写真集情報サイト/整備士求人ナビ/日経クロステック/WEB CARTOP/Auto Messe Web/motorsport.com日本版 その他

## 野外フェスさながらの 大型ライブステージ

特別協力: **FM802**



2022出演 asmi, chelmico、PSYCHIC FEVERほか

※2022はスタジオからの生中継ライブビューイング(カスタマイズサテライト)



2020出演 加藤ミリヤ、ベリーグッドマン、山本彩(トーク)、EXILE SHOKICHI(トーク)、HAND DRIP、さなり、Rude-α、SPICYSOLほか



## 日本最高峰ツーリングカーレース“SUPER GT”の迫力を間近で体感

特別協力: (株)GTアソシエーション



SUPER GT 車両展示・エンジンデモ・SUPER GTキッズカート体験会

※2022はエンジンデモ、キッズカートの実施は無し





### 2019出演

SKY-HI、平井大、  
DOBERMAN INFINITY、  
Da-iCE、大阪☆春夏秋冬、  
杏沙子、CREAM、  
Beverly、岡崎体育ほか

### 2018出演

PUFFY、m-flo、  
チャラン・ポ・ランタン、  
ベリーグッドマン、COLOR  
CREATION、ロザリーナ、CREAM、  
RIRI、三戸なつめほか



### 2017出演

THE RAMPAGE from EXILE TRIBE、  
175R、ファンキー加藤、  
クリス・ハート、ベリーグッドマン、  
三戸なつめ、THE BEAT GARDEN、  
ロザリーナ、山猿、平井大ほか

### 2016出演

ソナーポケット&田邊駿一(from  
BLUE ENCOUNT)、SCANDAL、  
ET-KING、かりゆし58、  
DOBERMAN INFINITY、  
WHITE JAM、ベリーグッドマン、  
青山テルマ、CREAM、三戸なつめ、  
TEMPRA KIDZほか



## こども交通安全教室からRCカーレース、フードパークなど、 記憶に残るライブ体験が盛りだくさん



献血コーナー



出展社ギャルオンステージ



JAF  
交通安全体験コーナー



自衛隊 大阪地方協力本部  
自衛隊車両展示



タミヤ RCカーグランプリ  
タミヤグランプリinオートメッセ



フードパーク  
※2022はタミヤグランプリ、フードパークの実施は無し

## 様々な展示スタイルに対応する小間タイプをご用意

	タイプ	間口(m)	奥行(m)	広さ(m <sup>2</sup> )	付帯設備	備考	物販	案内
メイン	A	3	3	9	○	サイレントホール選択可	可	本紙
	B	3	3	9	×	サイレントホール選択可	可	本紙
	C	3	6	18	○	車両展示限定	不可	本紙
	D	2.5	5	12.5	○	車両展示限定(軽自動車のみ)	不可	本紙
	E	AタイプとCタイプのセット						可(Aタイプ内のみ)
アミューズメントホール	SA	3	3	9	○		可	別
	SB	3	3	9	×		可	別
アクティブライフホール	LA	3	2	6	○		可	別
	LB	3	3	9	×		可	別
	LC	3	6	18	○	車両展示限定	不可	別

### カテゴリー CATEGORY



ワゴン・ミニバン



ハイエース・キャラバン



Kカー



VIPセダン



チューニング



SUV・四駆



インポートカー

### サイレントホール SILENT HALL

#### 静かな展示環境をお求めの出展社様へ

音響機器の使用を禁止した展示ホールです。

※新規のお申し込みはできません。申込締切も通常と異なります

※音響機器の使用禁止



### アミューズメントホール AMUSEMENT HALL

#### 遊びゴコロを刺激するコンテンツがいっぱい

広いフードコートと隣接するオモチャ箱のような空間演出。



### アクティブライフホール ACTIVELIFE HALL

#### 「アクティブライフ」を提案するアウトドア関連

クルマを使ったアクティブな遊び方を様々な角度から提案。





# 募 集 小 間

※『アミューズメントホール』、『アクティブライフホール』は、当案内の小間と仕様が異なります  
くわしくは別途案内書をご請求ください

## A TYPE

### Aタイプ (基本設備付き)

パーツ展示・即売用スペース  
※他タイプとの隣接もしくは組み合わせはできません  
基本設備付きの展示・即売スペースです。

車両  
展示

ブース  
装飾

販売

キャン  
ギヤル

車両  
以外の  
展示

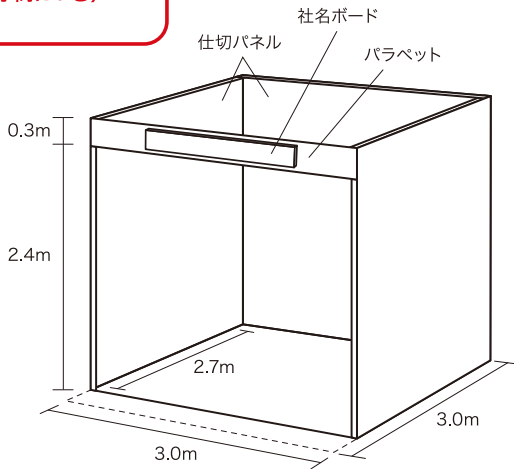
音  
出し



サイレントホール選択可

#### 特典

招待券20枚進呈  
(1小間につき)



【1小間】

#### スペース広さ

□ 間口3.0m×奥行3.0m (1小間)

#### 高さ制限

□ 2.7m (仕切パネルの高さまで)

#### 出展料金

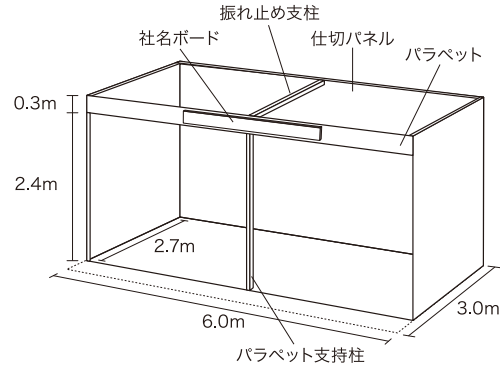
**313,500円(税込)** / 1小間 お申し込みは連続5小間まで。複数不可

#### 特別出展料金

**280,500円(税込)** / 1小間 2023年を含め出展回数3回以上の場合  
※2021年のお申し込みは出展回数に含まれません

#### 基本設備

- 仕切パネル(背面・側面) クリーム加工紙仕上げ
  - パラベット: 天地300mm
  - 社名ボード1枚(黒/角ゴシック文字 サイズ天地225mm×左右1800mm)
  - コンセント1カ所(2ヶ口): 100V/500W(電気使用料金含む)  
※複数小間お申し込みの場合、コンセントは1カ所のままで許容W数が500W×小間数となります。
  - 蛍光灯1灯: 40W
- ※照明機材は順次LEDへと切り換わります



【2小間】

#### ご注意

- 飲食の販売はできません。
- 2小間以上の出展の場合、小間の間に仕切りパネルはありませんが、1小間ごとにパラベット支持柱と天井部分に振れ止めが入ります。
- パラベットを取り外すことができます。その場合、蛍光灯の設置ができなくなります。また、社名ボードはご用意いたしますが、設置はできませんので、出展社ご自身でお願いします。
- 社名ボードは各出展社統一規格です。ロゴマークの使用、書体の指定などある場合は別途オプション(有料)でご用意できます。また、出展社ご自身で用意の社名ボードを持ち込むことはできますが、設置は出展社ご自身で行ってください。
- 背面・側面仕切パネルの色は別途オプション(有料)で変更できます。
- 基本設備以外の電気設備(容量増し、スポットライト追加など)は別途オプション(有料)でご用意できます。
- 床面カーペットは別途オプション(有料)でご用意できます。
- 側面および背面が壁もしくは他出展社と隣接する場合があります。
- 開放面は事務局が指定します。
- バルーンの設置はできません。
- 会期中(搬入・搬出含む)、会場への車両、人員の出入りには各許可証が必要となります。配布枚数は別途定めによります。

#### 【サイレントホール】をお選びの方へ

##### 音響機器の使用禁止。

※新規のお申し込みはできません。申込締切も通常と異なります



近年、規約違反が見受けられます。違反行為は、他の出展社や来場者とのトラブルや迷惑となりますので絶対におやめください。理由の如何を問わず、締切を過ぎてのお申し込みとなった場合、出展回数3回以上の特別出展料金の適用はできません。また、過去出展履歴も取り消します。

**B**  
TYPE

**Bタイプ** (スペースのみ)

車両展示、パーツ展示・即売用スペース  
※他タイプとの隣接もしくは組み合わせはできません  
※お申し込みは4小間から  
スペース渡しの展示・即売スペースです。

- 車両展示
- ブース装飾
- 販売
- キャンセル
- 車両以外の展示
- 音出し

お申し込みは4小間からとなります



サイレントホール選択可

特典

招待券20枚進呈  
(1小間につき)

スペース広さ

□ 間口3.0m×奥行3.0m (1小間)

高さ制限

□ 4~5小間: 3.0m □ 6~32小間: 4.0m □ 33小間以上: 6.0m

出展料金

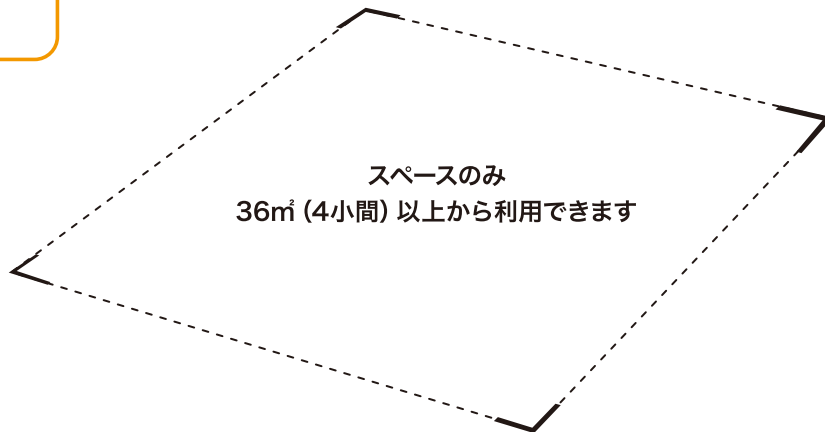
**253,000円(税込)** / 1小間 お申し込みは4小間から、島小間は9小間から

特別出展料金

**220,000円(税込)** / 1小間 2023年を含め出展回数3回以上の場合  
※2021年のお申し込みは出展回数に含まれません

基本設備

無し(スペースのみの土間渡し)



ご注意

- 飲食の販売はできません。
- 単列形状での出展の場合は、上限が5小間となります。
- 正方形、長方形、単列以外の変形小間はできません。
- 9小間以上の場合、他出展社と隣接しない島小間となります。  
側面および背面もしくはその両面が施設の壁と接する場合があります。
- 8小間以下のお申し込みの場合、側面および背面が壁、もしくはその両面が壁、他出展社と隣接する場合があります。
- 消防法規上、スペースの4方を壁面で囲むことはできません。必ず2方以上開放してください。ただし、所定の要件を満たした場合、設置可能です。
- 電気、その他設備は別途オプション(有料)となります。
- バルーンは、所定の要件を満たした場合、設置可能です。
- 天井および2階建て構造は、所定の要件を満たした場合、設置可能です。

- スペース内にミニステージを設ける場合、観覧スペースは必ず自社小間内に収めるようにしてください。
- 会期中(搬入・搬出含む)、会場への車両、人員の出入りには各許可証が必要となります。配布枚数は別途定めによります。

【サイレントホール】をお選びの方へ

音響機器の使用禁止。  
※新規のお申し込みはできません。申込締切も通常と異なります



近年、規約違反が見受けられます。違反行為は、他の出展社や来場者とのトラブルや迷惑となりますので絶対におやめください。理由の如何を問わず、締切を過ぎてのお申し込みとなった場合、出展回数3回以上の特別出展料金の適用はできません。また、過去出展履歴も取り消します。

# C TYPE

## Cタイプ (基本設備付き車両展示)

### 車両展示用スペース

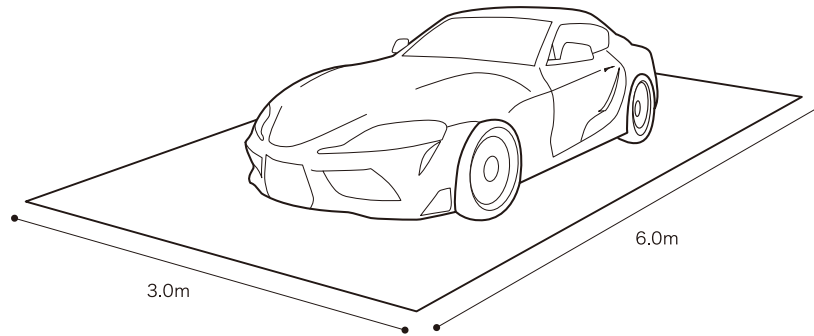
※ 他タイプとの隣接もしくは組み合わせはできません  
 ※ CタイプとDタイプの隣接もしくは組み合わせもできません



サイレントホール選択不可

### 特典

招待券10枚進呈  
 (1小間につき)



### スペース広さ

間口3.0m×奥行6.0m (1小間)

### 高さ制限

展示車両の高さまで

### 出展料金

**192,500円(税込)** / 1小間

### 特別出展料金

**181,500円(税込)** / 1小間 2023年を含め出展回数3回以上の場合  
 ※2021年の申し込みは出展回数に含まれません

### 基本設備

- 統一バンチカーペット: 小間全域、統一色
- 統一スペックボード: B4サイズ縦、共通レイアウト
- 集合照明

### ご注意 C・Dタイプ

- 物品の販売は一切できません(飲食含む)。
- 1小間に展示車両1台展示できます。
- 展示スペースには展示車両および車両に装着のパーツ以外、一切展示することはできません。
- エアサスやハイドロにより車両を稼働させるデモンストレーションはできません。
- 事務局指定のオプションレンタル品 (パンフレット設置スタンド、接客カウンター、貴名受け、イス、ベルトインパーティション) 以外、持ち込み装飾は一切できません。
- 集合照明の場所、角度を変更、カーペットの色変更、スペースの床上げはできません。
- 車両をジャッキアップ、ウマ掛け、ラダーレールに乗せたままの展示はできません。
- キャンペーンガール(コンパニオン)の配置および撮影会はできません。
- 音響設備(車載機器含む)による音出しはできません。
- 側面および背面が壁もしくは他出展社と隣接する場合があります。
- 車載の電飾類を稼働させる、車内をライトアップするなどの目的での電源設備は別途オプション(有料)でご用意できます。
- 車両を照らす照明の追加はできません。
- 会期中(搬入・搬出含む)、会場への車両、人員の出入りには各許可証が必要となります。配布枚数は別途定めによります。
- お申込の小間数によっては、ご希望の配列とならない場合があります。あらかじめご了承ください。

### C・Dタイプ 女性スタッフの服装制限について

Cタイプ、Dタイプの展示スペース内においては、キャンペーンガール(コンパニオン)の撮影会に結びつくような配置はご遠慮ください。  
 女性スタッフの服装につきましては、水着およびそれに準ずる露出度の高い服装(肌が過度に露出するもの・スカート丈の極端に短いものなど)を禁止します。  
 また、服装と関係なく撮影会となった場合も中止を命じることがあります。ご協力よろしくお願いいたします。

### C・Dタイプ 事務局指定オプションレンタル品 ※Cタイプ・Dタイプは、展示車両の他に事務局指定レンタル品以外を置くことはできません。持ち込みによる備品、装飾品を一切置くことができませんのでご注意ください

- パンフレット設置スタンド(A4サイズ12段、W450×D575×H1635)
- 接客カウンター(W900×D450×H750)
- 貴名受け
- イス(W385×D370×SH450×H640)
- ベルトインパーティション(φ360×H400)
- ベルトインパーティションセット(1小間分10本)

※仕様は予告なく変更の場合がございます。ご注文時にご確認ください。 ※申込方法および料金は『出展手引』にて別途ご案内いたします。



近年、規約違反が見受けられます。違反行為は、他の出展社や来場者とのトラブルや迷惑となりますので絶対におやめください。  
 理由の如何を問わず、締切を過ぎてのお申し込みとなった場合、出展回数3回以上の特別出展料金の適用はできません。また、過去出展履歴も取り消します。



# 募 集 小 間

※『アミューズメントホール』、『アクティブライフホール』は、当案内の小間と仕様が異なります  
くわしくは別途案内書をご請求ください

## D TYPE

### Dタイプ (基本設備付き車両展示)

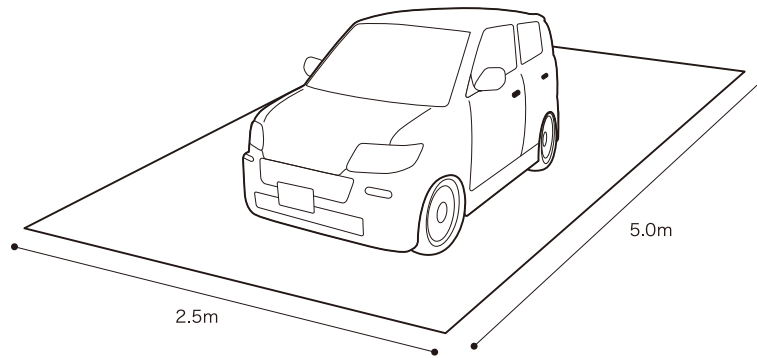
#### 車両展示用スペース

- ※ 他タイプとの隣接もしくは組み合わせはできません
- ※ CタイプとDタイプの隣接もしくは組み合わせもできません
- ※ Dタイプは軽自動車専用スペースです。軽自動車以外の車両は展示できません



サイレントホール選択不可

**特典**  
招待券10枚進呈  
(1小間につき)



#### スペース広さ

- 間口2.5m×奥行5.0m (1小間)

#### 高さ制限

- 展示車両の高さまで

#### 出展料金

**156,200円(税込)** / 1小間

#### 基本設備

- 統一パンチカーペット: 小間全域、統一色
- 統一スペックボード: B4サイズ縦、共通レイアウト
- 集合照明

### ご注意 C・Dタイプ

- 物品の販売は一切できません(飲食含む)。
- 1小間に展示車両1台展示できます。
- 展示スペースには展示車両および車両に装着のパーツ以外、一切展示することはできません。
- エアサスやハイドロにより車両を稼働させるデモンストレーションはできません。
- 事務局指定のオプションレンタル品 (パンフレット設置スタンド、接客カウンター、貴名受け、イス、ベルトインパーティション)以外、持ち込み装飾は一切できません。
- 集合照明の場所、角度を変更、カーペットの色変更、スペースの床上げはできません。
- 車両をジャッキアップ、ウマ掛け、ラダーレールに乗せたままの展示はできません。
- キャンペーンガール(コンパニオン)の配置および撮影会はできません。
- 音響設備(車載機器含む)による音出しはできません。
- 側面および背面が壁もしくは他出展社と隣接する場合があります。
- 車載の電飾類を稼働させる、車内をライトアップするなどの目的での電源設備は別途オプション(有料)でご用意できます。
- 車両を照らす照明の追加はできません。
- 会期中(搬入・搬出含む)、会場への車両、人員の出入りには各許可証が必要となります。配布枚数は別途定めによります。
- お申込の小間数によっては、ご希望の配列とならない場合があります。あらかじめご了承ください。

### C・Dタイプ 女性スタッフの服装制限について

Cタイプ、Dタイプの展示スペース内においては、キャンペーンガール(コンパニオン)の撮影会に結びつくような配置はご遠慮ください。  
女性スタッフの服装につきましては、水着およびそれに準ずる露出度の高い服装(肌が過度に露出するもの・スカート丈の極端に短いものなど)を禁止します。  
また、服装と関係なく撮影会となった場合も中止を命じることがあります。ご協力よろしくお願いたします。

### C・Dタイプ 事務局指定オプションレンタル品 ※Cタイプ・Dタイプは、展示車両の他に事務局指定レンタル品以外を置くことはできません。持ち込みによる備品、装飾品を一切置くことができませんのでご注意ください

- パンフレット設置スタンド(A4サイズ12段、W450×D575×H1635)
- 接客カウンター(W900×D450×H750)
- 貴名受け
- イス(W385×D370×SH450×H640)
- ベルトインパーティション(φ360×H400)
- ベルトインパーティションセット(1小間分10本)

※仕様は予告なく変更の場合がございます。ご注文時にご確認ください ※申込方法および料金は「出展手引」にて別途ご案内いたします



近年、規約違反が見受けられます。違反行為は、他の出展社や来場者とのトラブルや迷惑となりますので絶対におやめください。  
理由の如何を問わず、締切を過ぎてのお申し込みとなった場合、出展回数3回以上の特別出展料金の適用はできません。また、過去出展履歴も取り消します。

# E TYPE

## Eタイプ (Aタイプ+Cタイプのセット)

パーツ展示・即売用スペース(Aタイプ)+車両展示用スペース(Cタイプ)

※他タイプとの隣接もしくは組み合わせはできません

基本設備付きの展示・即売スペースと車両展示用スペースのセットです。

Aタイプ

車両  
展示

ブース  
装飾

販売

キャン  
ギヤル

車両  
以外の  
展示

音  
出し

Cタイプ

車両  
展示

ブース  
装飾

販売

キャン  
ギヤル

車両  
以外の  
展示

音  
出し



サイレントホール選択不可

特典

招待券30枚進呈  
(1セットにつき)

### スペース広さ

- ブース (Aタイプ): 間口3.0m×奥行3.0m (1小間)
- 車両展示 (Cタイプ): 間口3.0m×奥行6.0m (1小間)

### 高さ制限

- ブース (Aタイプ): 2.7m (仕切パネルの高さまで)
- 車両展示 (Cタイプ): 展示車両の高さまで

### 出展料金

**506,000円(税込)** /1セット

お申し込みは連続3セットまで

### 特別出展料金

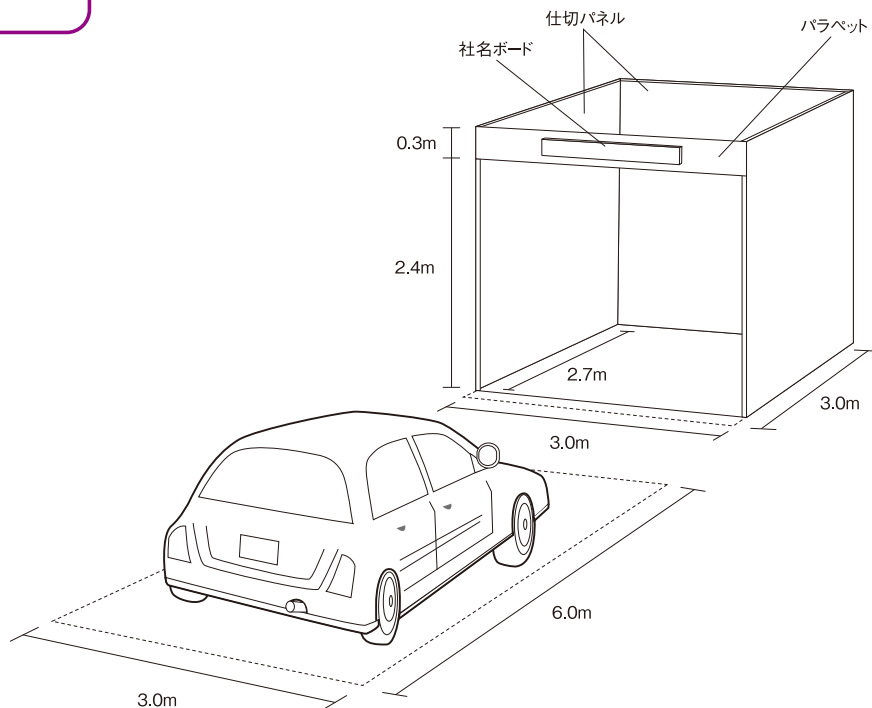
**462,000円(税込)** /1セット

2023年を含め出展回数3回以上の場合

※2021年のお申し込みは出展回数に含まれません

### 基本設備

- Aタイプ、Cタイプに準じます



### ご注意

- AタイプとCタイプの間は通路(共有スペース)です。  
キャンギヤル(コンパニオン)の撮影会、物品の展示、チラシ配布などは一切禁じます。

※この他についてはAタイプ、Cタイプのご注意に準じます



近年、規約違反が見受けられます。違反行為は、他の出展社や来場者とのトラブルや迷惑となりますので絶対におやめください。理由の如何を問わず、締切を過ぎてのお申し込みとなった場合、出展回数3回以上の特別出展料金の適用はできません。また、過去出展履歴も取り消します。

# 出 展 規 約

## 規約の履行

出展申込者および出展社(以降、出展社とする)は主催者から提示された「出展のご案内」、「出展手引」および以下の各規約等を遵守してください。出展社がこれらを遵守せずに違反した場合または違反していることが判明した場合、主催者は出展申込の拒否、出展の取消し又は展示スペース・小間、展示・装飾物の撤去・変更等を命じることができます。その際、主催者の判断根拠等は一切開示しません。また、出展社から支払われた費用も返還できません。出展の取消しや小間・展示物・装飾物の撤去・変更等によって生じた出展社および関係者の損害も一切補償しません。

## 出展資格

出展社は主催者が定める展示会の開催趣旨に合致する法人とします。主催者は出展社に対して出展審査を行い、「出展申込書」記載事項の記入漏れや不備等の有無のほか、出展内容が本展の趣旨に沿うものであるか等を確認し、出展社が「出展のご案内」および本規約の出展基準を満たすか否かを判断し、出展の可否を決定します。

暴力団、暴力団員、暴力団員でなくなったときから5年を経過しない者、暴力団準構成員、暴力団関係企業、総会屋等、社会運動等標榜ゴロまたは特殊知能暴力集団等、その他これらに準ずる者(反社会的勢力等)は出展できません。

## 書類の提出

本展示会は「出展申込書」を主催者が受領した時点で正式な申込とします。その際、主催者は出展社に対して「出展申込書」とは別に、出展社の会社案内や製品カタログなど、印刷物・写真・ウェブサイトおよび財務諸表等の提出を求めることができます。その提出の求めに応じない場合、主催者は出展申込を取消すことができます。

出展社は、出展申込後に主催者から提出を求められたすべての書類を指定日までに届けてください。期日に遅れた場合、主催者は出展申込の取消、もしくは提供サービスの拒否を行うことができます。

## 出展料の支払いおよび出展キャンセル・取消

出展社は出展申込後に主催者から発送される請求書に従い、期日までに指定銀行口座に出展料を支払わなければなりません。なお、振込手数料は出展社の負担となります。期日までに出展社から出展料の支払いがない場合、主催者は出展申込を取消すことができます。

出展申込後、出展社が出展のすべてまたは一部の取消し・解約をする場合、出展社は書面にて主催者に届け出た上、規定のキャンセル料を主催者に支払わなければなりません。

## 展示スペース・小間の割当

展示スペース・小間配置の全体レイアウトは、抽選もしくは主催者にて決定します。出展社は、その結果に従わなければなりません。抽選などを経て決定した各小間位置を変更することはできません。

出展社は展示スペース・小間の全部又は一部を他者に対して譲渡・交換・貸与等することはできません。無断でこれを行なった場合、そ

の時期に関係なく、主催者は出展申込を取消すことができます。

出展キャンセル等があった場合、主催者は説明会で発表した展示スペース・小間配置の全体レイアウトを変更することができます。

## 展示に関する規約

「出展申込書」に記載された法人の製品・サービスなどが展示対象となります。

知的財産権を侵害する模倣品、法令および公序良俗に反する物、または主催者が不適格と判断した物の展示、販売はできません。

装飾・展示物等の搬入・搬出および展示方法等は、主催者の提供する「出展手引」に規定され、出展社はこれを遵守してください。

出展社は通路等自社展示スペース・小間内以外の場所で、展示、宣伝、営業行為等を行うことは一切できません。

出展社は強い光、熱、臭気、大音響を放つ実演等、他者の迷惑となる行為、又は近隣の展示を妨害する行為をしてはいけません。又、出展社が他の出展社もしくは来場者等に対して、強引なセールス、勧誘、誹謗中傷および営業妨害等の行為をすることも禁止します。迷惑行為等があったと主催者が判断した場合は、その中止、変更および禁止を命じることがあります。また、従わない場合、時期を問わず、当該出展社の出展中止・停止の措置をとります。

出展社は展示会場に適用されるすべての防火および安全法規・行政指導を遵守してください。

出展社間または出展社と来場者間における商取引などに関して主催者および後援・協力団体、会場は一切の責任を負いません。また、それらを証明する販売証明書(レシートなど)、見積書などを必ず対象者へお渡しください。

会期中は、主催者が会場全般の整理・管理にあたります。ただし、小間内の管理には責任を負いません。出展社は責任をもって自社小間内の運営・来場者の安全確保・出展物の管理を行ってください。出展物への保険等は、出展社の責任で行ってください。

## 損害責任

出展社は主催者から提示された「出展のご案内」、「出展手引」および本規約等に違反した場合、または違反していることが判明した場合、そのことが原因による主催者に生じた損害のすべてを主催者に対して賠償しなければなりません。又、出展社およびその従業員・関係者等の過失による展示会場内およびその周辺の建築物・設備に対する損害はすべて出展社が賠償しなければなりません。

主催者はいかなる場合においても、出展小間内並びに出展社およびその従業員・関係者等に関する盗難・紛失・損傷・天災等不可抗力による事故・傷害・損傷等に対し、一切の責任を負いません。

主催者は天災地変、疾病、感染症の蔓延、交通機関の遅延・ストライキ、戦争、内乱、テロその他の不可抗力のほか、主催者の責によらない事由により本展示会を中止又は中断することがあります。これにより生じた出展社および関係者の損害は補償しません。

主催者は自然災害・交通機関の遅延・社会不安等によって生じた出展社およびその従業員・関係者等の損害は補償しません。



## 個人情報の取り扱いについて

出展社は本展示会を通じて個人情報を取得する場合、個人情報保護法および関連法令を遵守し、適法かつ適切な取得をしなければなりません。利用目的を対象者に必ず公表・通知し、その範囲内で活用し、特に第三者提供を行う場合は、必ず対象者から同意をとらなければなりません。

出展社は本展示会を通じて取得した個人情報について、法律に定められた安全管理を遵守した適切な管理・運営をしなければなりません。

出展社は本展示会を通じて取得した個人情報の開示、訂正、追加、削除、利用の停止、消去、苦情の訴え等を受けた場合、法令を遵守

した適法かつ適切な管理・運営をしなければなりません。

出展社が本展示会を通じて取得・管理・運営する個人情報の情報主体又は情報主体と主張する者との間で紛争が生じた場合、両方で協議して当該紛争を解決すべきものとし、主催者は一切の責任を負いません。

## その他

主催者から提示された「出展のご案内」、「出展手引」および本規約等に定めのない事項は主催者の判断によるものとします。

本展示会の運営上の言語は日本語とし、費用の決済等は日本円でを行います。

## 新型コロナウイルスにともなう特例措置(別紙参照)

新型コロナウイルスの収束後、本展示会の開催が、みなさまの経済活動の回復につながりますよう、出展申込にかかるリスク低減をはかる目的で特例措置を設けました。くわしくは同封の別紙をご覧ください。

## 新型コロナウイルス感染拡大防止へのご協力のお願い

搬入搬出時および開催当日は、徹底した対策を実施します。みなさまのご理解ご協力のほどよろしくお願いいたします。新型コロナウイルス感染拡大防止対策を充分に行う上で、すでにお申し込み済みの出展申込を時期を問わず取消すことがあります。あらかじめご了承ください。ご出展のみなさまは、ガイドライン等に基づき、感染拡大防止策の徹底をお願いいたします。くわしくは「厚生労働省ホームページ・新型コロナウイルス感染症について」をご覧ください。

## スケジュール

2022年

8月 本案内書送付・申込受付開始 / 出展料請求・出展料のお支払い開始

9月30日(金) サイレントホール申込締切※

10月21日(金) 申込締切※

11月下旬 【出展手引】送付・各種手続開始 / 施工・電気・電話回線・レンタル・宿泊など

12月中旬 出展社説明会 / 小間割図および出展社一覧の開示。小間割抽選

12月下旬 小間割図・招待券・告知ポスターの送付

2023年

1月 各種手続・提出書類締切

2月10日~12日 大阪オートメッセ2023開催

2月・3月 電気・電話料金などの請求・お支払い

※期日前でも募集数に達し次第締め切りとなります

くわしくは、11月下旬にお届けする【出展手引】をご確認ください

## 申 込 注 意

- ・お申し込みには、必ず申込書をお使いください。
- ・申込書はもれなくご記入ください。また、小間タイプによっては専用の申込書が必要です。
- ・申込書は必ずコピーなど控えをお持ちください。
- ・事務局は申込書を受け取りましたら「受取確認書」をメールもしくはFAXにてお送りします。お申し込み後、1週間を過ぎても「受取確認書」が来ない場合、お手数ですが事務局までご一報ください。
- ・お支払い期日は請求書発行日のおよそ2週間後となります。期日までにお振込ください。
- ・直前および会期中の発注や、使用量に基づくもの（電気、電話、レンタル料金など）は、会期終了後のご請求となります。特に電話料金の請求については会期終了から1ヶ月後となります。あらかじめご了承ください。
- ・郵送およびFAX、ウェブサイトによる申込に関して、郵便事情や通信障害などによる不着、遅延によって生じた損害について、事務局は一切の責任を負いかねます。
- ・事務局はそれぞれの出展タイプについて、出展申込が募集数に達した場合など締め切り日以前であっても受け付けを締め切ることがあります。
- ・事務局はスペースの増減や、空きスペースの発生などによって新たな小間を設置することがあります。

## 申 込 方 法

お申込みはウェブサイト、FAXもしくは郵送にて事務局までお送りください。

●ウェブサイトからお申し込みの場合  
**subscribe@automesse.jp**  
件名に必ず「23OAM出展」とお書きください

●郵送でお申し込みの場合  
〒553-0003 大阪府大阪市福島区福島5-17-21-6F  
(株)交通タイムス社 大阪支社内  
オートメッセ事務局  
電話06-6458-0300

●FAXにてお申し込みの場合  
**FAX:06-6458-3199**

案内書は公式ウェブサイトから閲覧・ダウンロードできます。

### 出展申込締切

サイレントホール

**2022年 9月30日(金)必着**

—— 上記以外 ——

**2022年 10月21日(金)必着**

※締め切り前であっても完売になり次第、募集は終了となります

### 出展料金のお支払い方法

出展料金は銀行振込にてお支払いください。

#### 振込先口座

りそな銀行 福島支店  
当座 0446094  
株式会社交通タイムス社  
※振込手数料はご負担ください

## お 問 い 合 わ せ

オートメッセ事務局 AUTOMESSE Executive Office  
〒553-0003 大阪府大阪市福島区福島5-17-21-6F (株)交通タイムス社 大阪支社内  
電話:06-6458-0300 FAX:06-6458-3199 メール:info@automesse.jp

株式会社交通タイムス社 営業企画部  
東京本社/東京都千代田区神田錦町3-13-7-8F  
大阪支社/大阪府大阪市福島区福島5-17-21-6F  
電話:03-6803-3983(東京)・06-6458-3130(大阪)  
公式ウェブサイト <https://www.automesse.jp/>



大阪オートメッセは、持続可能な開発目標(SDGs)を支援しています

# 大阪オートメッセ2023 出展申込書(メイン展示)

2022年 月 日

出展申込にあたり法令および出展規約、事務局の指示に従うことを誓約します。 ※同意いただける場合、チェックボックスに  を入れてください

## ① 出展社

会社名	(フリガナ)	出展担当者名	(フリガナ)	<input type="checkbox"/>
住所	(フリガナ)	出展担当者所属部署・役職		
		出展担当者直通電話番号		
電話番号(代表)		出展担当者直通FAX番号		
出展担当者Eメールアドレス		会期中連絡可能な電話番号(携帯電話)		過去出展歴 ※○で囲んでください 有 無

■表示名 日本語版・英語版ウェブサイトなどに使用します。正確にご記入ください。

表示名	(フリガナ)	日本語版 / 英語版
ウェブサイトURL		

※日本語版、英語版両方必ずご記入ください

## ■ 展示内容

ジャンル	1. チューニング(サーキット・ドリフト・ストリート) 2. ワゴン・ミニバン・SUV 3. VIPセダン 4. Kカー 5. インポート 6. その他 _____	車両	A. セダン F. ハッチバック B. クーペ G. Kカー C. オープン H. クロカン・SUV D. ステーションワゴン I. ハイブリッド E. ミニバン J. その他
------	---	----	--

## ■ 出品物・PR内容

--

## ■ サイレントホール (※A、Bのみ選択可)

サイレントホールへの出展を	希望する・希望しない
---------------	------------

## ■ ご質問・ご要望

--

## ■ 申込小間

タイプ	A	B	C	D	E
申込数	_____ 小間	合計 _____ 小間 (間口 _____ 小間×奥行 _____ 小間)	_____ 台	_____ 台	_____ セット

※異なる小間タイプの隣接はできません ※Cタイプ、Dタイプ、Eタイプはサイレントホールへの出展はできません

## ② 出展に関するご連絡・資料送付先 (①と異なる場合のみご記入ください)

会社名	(フリガナ)	担当者名	(フリガナ)	<input type="checkbox"/>
	( 広告代理店 その他 ) ※該当するものを○印で囲ってください。			
住所	(フリガナ)	担当者所属部署・役職		
		担当者直通FAX番号		
担当者直通電話番号		会期中連絡可能な電話番号(携帯電話)		
出展担当者Eメールアドレス				

## ③ 出展料金請求書送付先 (①と異なる場合のみご記入ください)

会社名	(フリガナ)	担当者名	(フリガナ)	<input type="checkbox"/>
	( 広告代理店 その他 ) ※該当するものを○印で囲ってください。			
住所	(フリガナ)	担当者所属部署・役職		
		担当者直通FAX番号		
担当者直通電話番号				

送先 オートメッセ事務局 FAX.06-6458-3199

出展申込最終日 ▶▶ 2022年10月21日(金)必着

※サイレントホール(インポート含む)のお申し込み締め切りは9月30日(金)まで

## 事務局記入欄

営業担当者	到着日	事務担当者



# 新型コロナウイルスにともなう特例措置

新型コロナウイルス感染症により、影響を受けられたみなさまに心よりお見舞い申し上げます。  
 新型コロナウイルスの収束後、本展示会の開催が、ご出展社様の経済活動回復につながりますよう、  
 出展申込にかかるリスク低減をはかる目的で特例措置を設けました。

搬入搬出時、および開催当日は、徹底した対策を実施します。みなさまのご理解ご協力のほどよろしくお願いいたします

## 10月21日(出展申込締め切り)まではキャンセル料をいただきません

出展申込後、出展社様のご都合により、出展申込締め切り日(10月21日)までのキャンセルはキャンセル料をいただきません。  
 すすでにお支払い済みの出展料がある場合、すべてご返金いたします。

### ●出展社様のご都合によるキャンセル料規定

10月21日(出展申込締め切り)まで	キャンセル料なし
11月21日まで	出展料の50%
11月22日以降	出展料の100%



## 主催者が開催を中止する場合

主催者は、出展社様、来場者様の安全が確保できない、開催期間中のイベント運営に支障を来す可能性が高い、などの理由により開催中止を決定することがあります。その場合、すでにお支払いいただいた出展料もしくはキャンセル料は全額返金いたします。

## 主催者の責によらない事由により開催を中止する場合

国または大阪府や大阪市、監督官庁により、会場であるインテックス大阪が使用不可となる、もしくは開催の中止、自粛を命じられた場合や緊急事態宣言が出された場合など、主催者の責によらない事由により開催を中止する場合、以下の「中止負担金」を請求させていただきます。入金済みの出展料もしくはキャンセル料がある場合、差額をご返金いたします。

### ●主催者の責によらない事由によるキャンセル料規定

2022年12月31日まで	出展料の10%
2023年1月1日～1月14日まで	出展料の20%
2023年1月15日～1月28日まで	出展料の30%
2023年1月29日～2月9日まで	出展料の50%
2023年2月10日以降	出展料の100%



## 新型コロナウイルス感染拡大防止へのご協力をお願い

みなさまの健康、安全を確保し、感染拡大を防止するため、以下の点についてあらかじめご了承くださいませようお願い申し上げます。

- ・対策上必要と判断される場合に限り、受理した出展申込を時期を問わず取消すことがあります。
- ・ご出展のみなさまは、ガイドライン等に基づき、対策の徹底をお願いいたします。くわしくは「厚生労働省ホームページ・新型コロナウイルス感染症について」および後日お届けの出展手引をごらんください。

ご不便とご負担をおかけいたしますが、何卒ご理解・ご協力をお願い申し上げます。

# 大阪オートメッセ2023

CAR & CUSTOMIZE MOTOR SHOW

2023年2月10日(金)、11日(土・祝)、12日(日)  
 インテックス大阪  
 主催: オートメッセアソシエーション